



NAVAL

Zawory kulowe Naval



STALOWE ZAWORY KULOWE NAVAL

Zawory kulowe NAVAL stosowane są jako zawory odcinające w sieciach ciepłych i instalacjach ciepłowniczych oraz w instalacjach olejowych, sprężonego powietrza i wody.

BUDOWA I DZIAŁANIE:

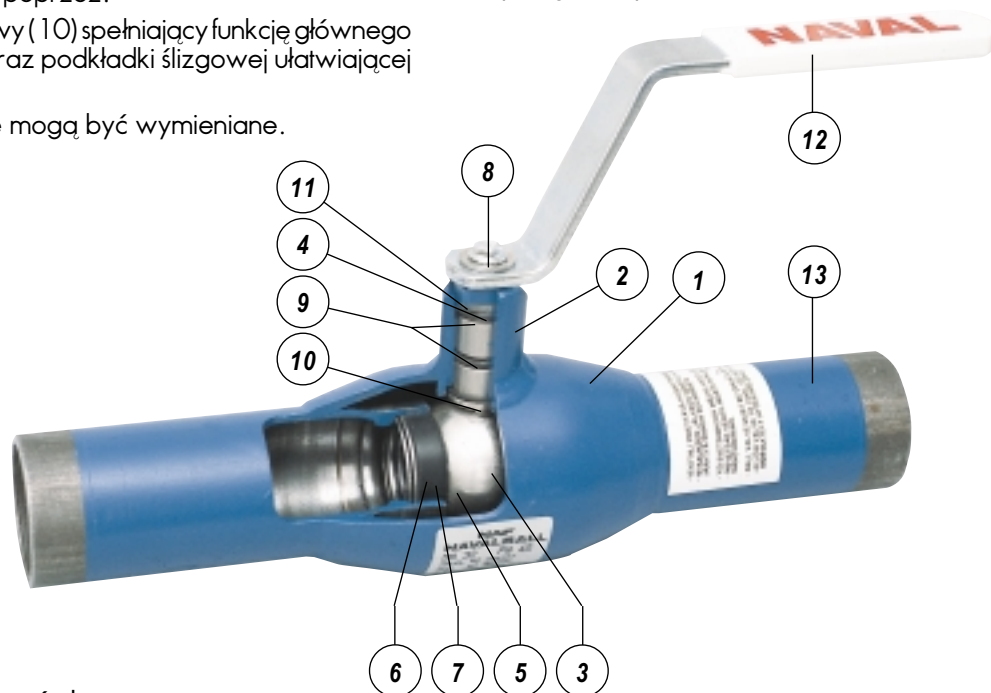
Korpus zaworu (1) jest całkowicie spawany. Odcinanie przepływu czynnika odbywa się poprzez obrót o kąt 90° wypolerowanej kuli (3) ze stali nierdzewnej. Pełną szczelność zaworu uzyskano dzięki zastosowaniu po obu stronach kuli, uszczelnień (5) wykonanych z teflonu z dodatkiem grafitu. Podkładki sprężyste (6) dociskając uszczelnienia teflonowe do powierzchni kuli zapewniają jej elastyczne umocowanie. Konstrukcja taka gwarantuje niezawodne działanie i szczelność zaworu w trakcie długotrwałej eksploatacji, mimo występujących uderzeń hydraulicznych.

Trzpień zaworu (4) wykonany ze stali nierdzewnej uszczelniony jest poprzez:

- pierścień ślizgowy (10) spełniający funkcję głównego uszczelnienia oraz podkładki ślizgowej ułatwiającej obrót trzpienia.
- oringi (9), które mogą być wymieniane.

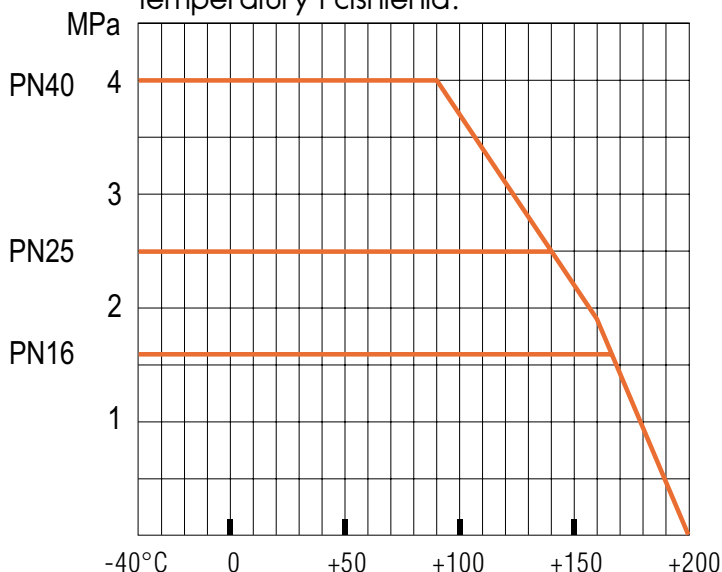
CHARAKTERYSTYKA:

Zawory kulowe NAVAL są to zawory odcinające. Dopuszcza się dwa stany pracy zaworu: całkowicie otwarty lub całkowicie zamknięty. Zawory te nie wymagają obsługi technicznej, konserwacji, smarowania i regulacji, a dzięki optymalnej konstrukcji są skuteczne przez wiele lat eksploatacji. Konstrukcja korpusu pozwala na przenoszenie bardzo dużych naprężeń ściskających bez zakleszczenia kuli, co ma szczególne znaczenie w sieciach ciepłych. Zawory są łatwe w montażu i do izolacji. Charakteryzują się stosunkowo niskim ciężarem i niewielkimi gabarytami. Proste jest instalowanie różnego typu napędów i ich sterowanie. Zamykanie i otwieranie zaworu nie wymaga dużych sił.



Nie stosować do pary.

Obszar pracy zaworu w zależności od temperatury i ciśnienia.

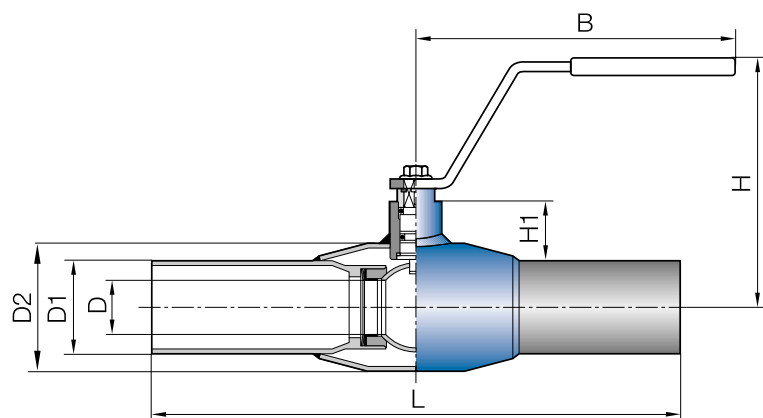


Jeśli temperatura jest niższa niż -20°C należy odnotować

to w zamówieniu

SPECYFIKACJA MATERIAŁOWA

Pozycja	Opis	Materiał	DN600	
1.	Korpus	Stal węglowa	P235GH	W 1.0345
2.	Obudowa trzpienia	Stal węglowa	P355NH	W 1.0425
3.	Kula	Stal nierdzewna	1.4301	W 1.4301
4.	Trzpień	Stal nierdzewna	1.4305	W 1.4460
5.	Uszczelka	Teflon	PTFE+C	PTFE
6.	Podkładka sprężysta			Stal
7.	Pierścień podtrzymujący			Stal
8.	Śruba	Stal		
9.	Oring	Viton	FPM	EPDM
10.	Pierścień ślizgowy	Teflon	PTFE	PTFE
11.	Kula	Stal nierdzewna	1.4016/1.4404	
12.	Uchwyt	Stal ocynkowana		
13.	Do wstawienia	Stal węglowa	P235GH	ASTM, GWCC



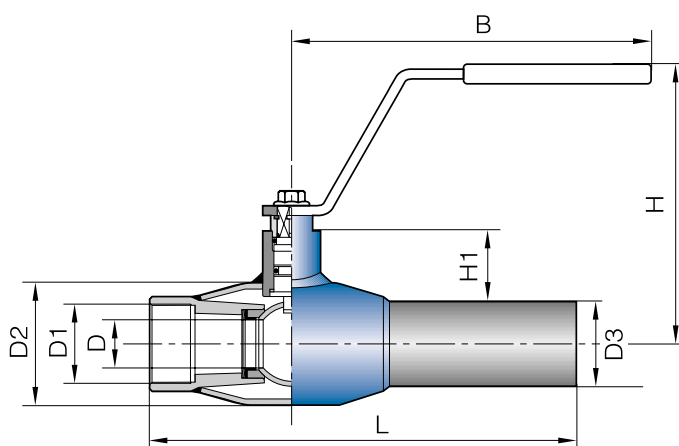
Zawory z końcówkami do wstawiania

DN	PN	NR KAT.	L	D	D1	D2	H	B	H1	kg
10	40	284 402	230	10	17,2	33,7	98	145	22	0,5
15	40	284 403	230	10	21,3	33,7	98	145	22	0,5
20	40	284 405	230	15	26,9	42,4	103	145	23	0,7
25	40	284 406	230	20	33,7	48,3	118	145	34	1,0
32	40	284 407	260	25	42,4	60,3	121	145	33	1,4
40	40	284 408	260	32	48,3	70,0	120	188	43	1,8
50	40	284 409	300	40	60,3	88,9	127	188	44	2,6

Zawory z końcówkami do wstawiania

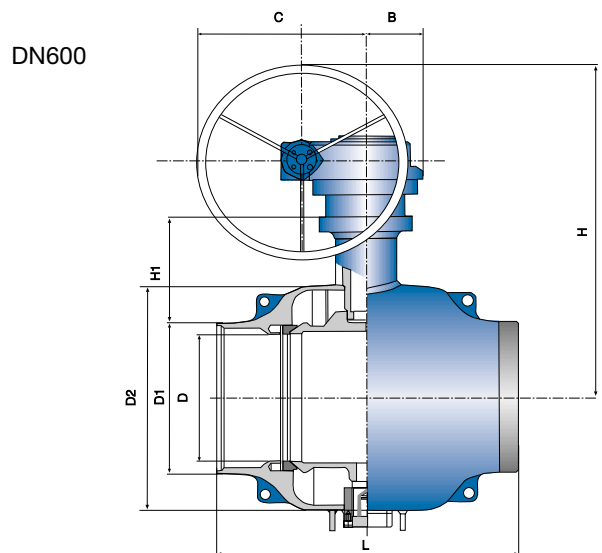
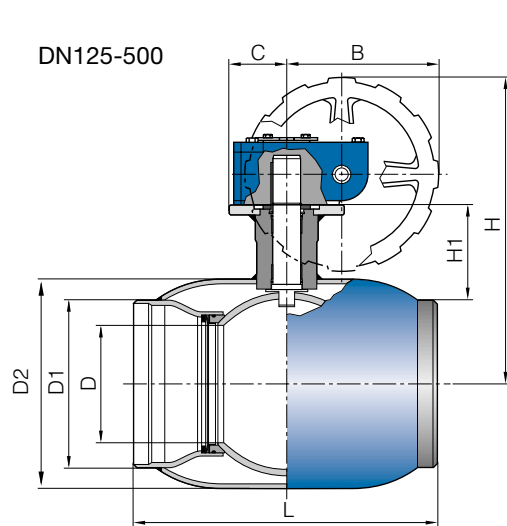
65	25	284 410	300	50	76,1	101,6	159	277,5	62	4,4
80	25	284 411	300	65	88,9	121,0	171	277,5	68	5,6
100	25	284 412	325	80	114,3	146,0	218	278,5	101	8,4
125	16	284 413	325	100	139,7	177,8	252	400	101	13,4
150	16	284 414	350	125	168,3	219,1	272	600	107	18,0
200	16	284 416	390	150	219,1	273,0	300	900	123	36,3
250	16	284 417	520	200	273,0	355,6	345	1200	122	72,0
125	25	284 453	325	100	139,7	177,8	252	400	101	13,4
150	25	284 454	350	125	168,3	219,1	272	600	107	18,0
200	25	284 456	390	150	219,1	273,0	300	900	123	36,3
250	25	284 457	520	200	273,0	355,6	345	1200	122	72,0

Dla zaworów \geq DN 125 zalecane jest stosowanie przekładni.



Zawory z końcówką do wstawiania/gwintem wewnętrznym

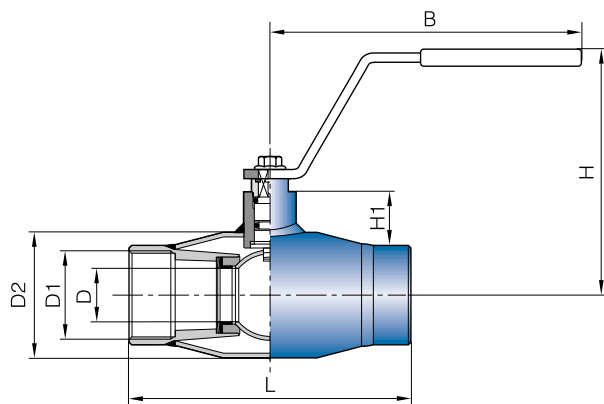
DN	PN	NR KAT.	L	D	D1	D2	D3	H	B	H1	kg
10	40	284 002	153	10	R 3/8	33,7	17,2	98	145	22	0,5
15	40	284 003	158	10	R 1/2	33,7	21,3	98	145	22	0,5
20	40	284 005	168	15	R 3/4	42,4	26,9	103	145	23	0,6
25	40	284 006	172	20	R 1	48,3	33,7	118	145	34	0,9
32	40	284 007	195	25	R 1 1/4	60,3	42,4	121	145	33	1,2
40	40	284 008	205	32	R 1 1/2	70,0	48,3	120	188	43	1,7
50	40	284 009	240	40	R 2	88,9	60,3	127	188	44	2,3



Zawory z końcówkami do wstawiania z przekładniami

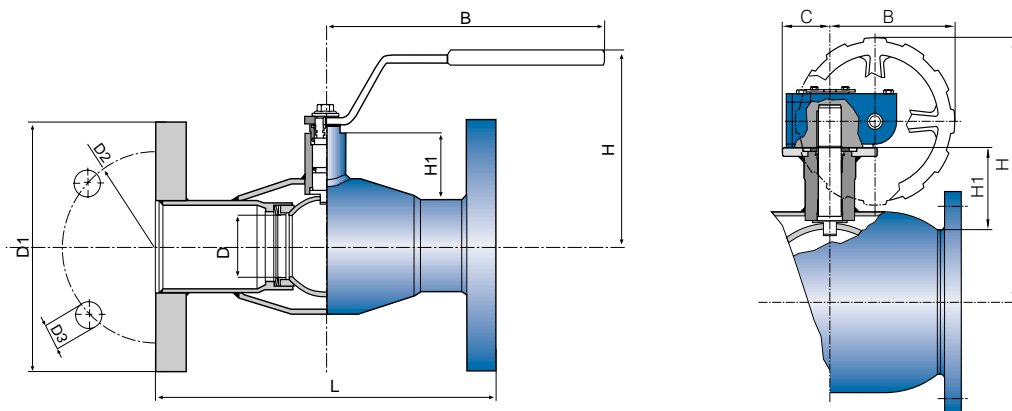
DN	PN	NR KAT.	L	D	D1	D2	H	B	C	H1	kg
125	16	284 433	325	100	139,7	177,8	309	145	50	101	18
150	16	284 434	350	125	168,3	219,1	330	145	50	107	23
200	16	284 436	390	150	219,1	273	398	196	75	123	46
250	16	284 437	520	200	273	355,6	451	236	100	122	87
300	16	284 438	635	250	323,9	406,4	572	280	193	155	193
* 350	16	284 498	762	335	355,6	559	795	480	170	253	342
400	16	284 439	762	350	406,4	559	795	480	170	228	322
500	16	284 440	991	390	508	660	857	550	225	221	764
600	16	284 441	1067	500	610	1022	1043	130	480	259	1470
125	25	284 473	325	100	139,7	177,8	309	145	50	101	19
150	25	284 474	350	125	168,3	219,1	330	145	50	107	24
200	25	284 476	390	150	219,1	273	398	196	75	123	48
250	25	284 477	520	200	273	355,6	451	236	100	122	90
300	25	284 478	635	250	323,9	406,4	572	280	193	155	193
* 350	25	284 495	762	335	355,6	559	795	480	170	253	342
400	25	284 479	762	350	406,4	559	795	480	170	228	322
500	25	284 480	991	390	508	660	857	550	225	221	764
600	25	284 481	1067	500	610	1022	1043	130	480	259	1470

* pełnoprzelotowe



Zawory z gwintem wewnętrznym

DN	PN	NR KAT.	L	D	D1	D2	H	B	H1	kg
10	40	284 152	75	10	R 3/8	33,7	98	145	22	0,5
15	40	284 153	85	10	R 1/2	33,7	98	145	22	0,5
20	40	284 155	100	15	R 3/4	42,4	103	145	23	0,5
25	40	284 156	115	20	R 1	48,3	118	145	34	0,7
32	40	284 157	130	25	R 1 1/4	60,3	121	145	33	0,9
40	40	284 158	150	32	R 1 1/2	70,0	120	188	43	1,5
50	40	284 159	180	40	R 2	88,9	127	188	44	2,1



Zawory kołnierowe

DN	PN	NR KAT.	L	D	D1	D2	D3	H	B	H1	kg
15	40	285 503	130	10	95	65	14	98	145	22	1,9
20	40	285 505	150	15	105	75	14	103	145	23	2,7
25	40	285 506	160	20	115	85	14	118	145	34	3,3
32	40	285 507	180	25	140	100	18	121	145	33	5,0
40	40	285 508	200	32	150	110	18	120	188	43	6,0
50	40	285 509	230	40	165	125	18	127	188	44	7,9
65	16	285 510	270	50	185	145	18	159	277,5	62	10,0
80	16	285 511	280	65	200	160	18	171	277,5	68	12,5
100	16	285 512	300	80	220	180	18	218	278,5	101	18,8
125	16	285 513	325	100	250	210	18	252	400	101	24,3
150	16	285 514	350	125	285	240	22	272	600	107	31,5
200	16	285 516	400	150	340	295	22	300	900	123	55,1
250	16	285 517	530	200	405	355	26	345	1220	122	97,8
65	25	285 570	270	50	185	145	18	159	277,5	61	11,3
80	25	285 571	280	65	200	160	18	171	277,5	68	14,9
100	25	285 572	300	80	235	190	22	218	278,5	101	19,4
125	25	285 573	325	100	270	220	26	252	400	101	28,5
150	25	285 574	350	125	300	250	26	272	600	107	37,1
200	25	285 576	400	150	360	310	26	300	900	123	63,0
250	25	285 577	530	200	425	370	30	345	1220	122	108,6

Dla zaworów \geq DN 125 zalecane jest stosowanie przekładni.

Zawory kołnierowe z przekładnią

DN	PN	NR KAT.	L	D	D1	D2	D3	H	B	C	H1	kg
125	16	285 533	325	100	250	210	18	309	145	50	101	29
150	16	285 534	350	125	285	240	22	330	145	50	107	36
200	16	285 536	400	150	340	295	22	398	196	75	123	65
250	16	285 537	530	200	405	355	26	451	236	100	122	113
300	16	285 538	630	250	460	410	26	572	280	193	155	229
* 350	16	285 575	927	335	520	470	26	795	480	170	253	414
400	16	285 539	762	350	580	525	30	795	480	170	228	464
500	16	285 540	1016	390	715	650	35	857	550	225	221	914
600	16	285 541	1300	500	840	770	36	1043	130	480	259	1644
125	25	285 593	325	100	270	220	26	309	145	50	101	33
150	25	285 594	350	125	300	250	26	330	145	50	107	42
200	25	285 596	400	150	360	310	26	398	196	75	123	72
250	25	285 597	530	200	425	370	30	451	236	100	122	124
* 300	25	285 598	630	250	485	430	30	572	280	193	155	272
* 350	25	285 595	927	335	555	490	33	795	480	170	253	414
400	25	285 599	762	350	620	550	36	795	480	170	228	464
500	25	285 500	1016	390	730	660	36	857	550	225	221	914
600	25	285 501	1300	500	845	770	39	1043	130	480	259	1745

* pełnoprzelotowe

Kołnierze wg: DIN 2501, ISO 2084, SFS 2123, SS 335, EN 1092-1

Wymiarowanie wg: DN15-50 DIN 3202/F1 DN400-500 DIN 3202/F18
 DN65-200 DIN 3202/F5 DN600 DIN 3202/F6
 DN250-350 DIN 3202/F15

Tabela napędów i urządzeń uruchamiających

DN	PN	Pneumatyczne, sprężynowe urządzenie powrotne RC	Pneumatyczne, podwójnego działania RC	Elektryczne urządzenie uruchamiające Auma	Elektryczne urządzenie uruchamiające Bernard
10	40	RC210-SR	RC205-DA	SG04	OA3/A6
15	40	RC210-SR	RC205-DA	SG04	OA3/A6
20	40	RC210-SR	RC210-DA	SG04	OA3/A6
25	40	RC220-SR	RC210-DA	SG04	OA3/A6
32	40	RC220-SR	RC210-DA	SG04	OA3/A6
40	40	RC230-SR	RC220-DA	SG04	OA6
50	40	RC230-SR	RC220-DA	SG04	OA6
65	25	RC240-SR	RC230-DA	SG05	OA8
80	25	RC240-SR	RC230-DA	SG05	OA15
100	25	RC250-SR	RC240-DA	SG07	AS18
125	16	RC260-SR	RC250-DA	SG07	AS50
150	16	RC270-SR	RC260-DA	SG10	AS50
200	16	RC270-SR	RC260-DA	SG12	AS100
250	16	RC280-SR	RC270-DA	SA07.1-GS100.3	AS200
* 300	16		RC280-DA	SA07.5-GS125.3	ASM1+RS600
350	16			SA07.5-GS200.3	AS1000
400	16			SA07.5-GS200.3	AS1000
500	16			SA10.1-GS250.3	ASM2+RS1830G
600	16			SA07.5-GS200.3	ASM2+RS1830G

* pełnoprzelotowe

Elektryczne urządzenia uruchamiające dostępne są z jedno lub trzyczylowymi silnikami.



DN25 + Bernard OA3



DN80 + RC230-DA



DN200 + Auma SG12-63



DN500 + Bernard ASM2+RS1825 G

WARTOŚĆ K_v

DN	DN														* pełnoprzelotowe				
	10-15	20	25	32	40	50	65	80	100	125	150	200	250	300	350*	400	500	600	
Wartość K_v	6	14	26	41	67	105	182	315	420	650	1070	1420	2620	5820	34600	12593	16300	16970	



Flow Control Division

NAVAL OY, P.O.Box 32, FIN-23801 Laitila, FINLAND,
tel. +358-2-85 091, fax +358-2-856 506,
e-mail: naval@naval.fi, www.naval.fi